

Горелка газовоздушная инжекторная ГВК 300, ГВК 150, ГВК 250

ПАСПОРТ ДЖЕТ 167 00 00 00 ПС



1 НАЗНАЧЕНИЕ

1.1 Горелка газовоздушная инжекторная модели ГВК 150, ГВК 300 предназначена для проведения различных технологических работ (нагрев, поверхностная обработка различных материалов), с использованием в качестве горючего газа пропанобутановой смеси.

1.2 Горелка изготавливается климатического исполнения УХЛ1 ГОСТ 15150, для эксплуатации при температуре окружающего воздуха от минус 20 до плюс 40°С.

1.3 Примеры условного обозначения горелок при заказе см. табл.1:

«Горелка ДЖЕТ 167 00 00 00 - горелка газовоздушная инжекторная в сборе модели ГВК 300 с наконечником шириной фронта пламени 300 мм.

«Горелка ДЖЕТ 167 00 00 00-01 - горелка газовоздушная инжекторная в сборе модели ГВК 150 с наконечником шириной фронта пламени 150 мм.

Таблица 1

Комплект поставки			Комплект монтажных частей		
Обозначение	Модель	Длина, мм	Обозначение	Наименов.	Кол-во
ДЖЕТ 167 00 00 00	ГВК 300	600	ДЖЕТ000 055 012 ДЖЕТ000 055 015-01	нипель гайка	1 1
ДЖЕТ 167 00 00 00-01	ГВК 150	450			
ДЖЕТ 167 00 00 00-02	ГВК 250	550			

2 ТЕХНИЧЕСКАЯ ХАРАКТЕРИСТИКА

2.1 Основные технические характеристики см. табл.2

Таблица2

Характеристика	ГВК 300	ГВК 150	ГВК 250
	ДЖЕТ 167 00 00 00		
	-00	-01	-02
Ширина фронта пламени, мм	300	150	250
Горючий газ	пропанобутановая смесь		
Рабочее давление горючего газа, МПа	0,10-0,15		
Расход газа, при рабочем давлении, м ³ /ч	0,25-0,35	0,13-0,2	0,2-0,3
Длина пламени, мм	200		
Температура пламени, °С	1100		
Масса комплекта, кг	1,3	1,1	1,25
Габаритные размеры, мм	600x108x27	450x108x27	550x108x27

2.2 Шумовые характеристики горелок не должны превышать величин указанных табл.3.

Таблица3

Уровни звуковой мощности, L _w , дБ, в октавных полосах со среднегеометрическими частотами, Гц								
Гц	63	125	250	500	1000	2000	4000	8000
дБ	87	94	99	97	97	97	87	85
Эквивалентный скорректированный по А уровень звуковой мощности, L _{wa} , дБА						101		
Эквивалентный уровень звука излучения, L _{раег} , дБА						90		

3 КОМПЛЕКТНОСТЬ

В комплект горелки входит:

- Горелка в сборе ГВК 150 или ГВК 300 см.табл.1 1 шт.
- Паспорт ДЖЕТ 167 00 00 00 ПС 1 шт.
- Комплект монтажных частей см.табл.1
- Комплект запасных частей:
 - Кольцо 003-005-14 ГОСТ 9833 1 шт.
 - Кольцо 008-010-14 ГОСТ 9833 1 шт.

4 УСТРОЙСТВО И ПРИНЦИП РАБОТЫ

4.1 Внешний вид горелки см.рис.1

4.2 Принцип работы горелки - инжекторный. Дозирующие газовые отверстия расположены на трубке смесителя в сборе. Горючий газ через отверстия попадает в смеситель и через боковые отверстия засасывает воздух для образования смеси. Образовавшаяся смесь сгорает, образуя пламя на выходе из наконечника.

Для обеспечения нормальной работы горелки боковые отверстия наконечника должны быть чистыми и полностью открытыми.

4.3 В клапане горелки применены уплотнительные кольца 003-005-14 и 008-010-14 ГОСТ 9833.

5 ЭКСПЛУАТАЦИЯ

5.1 Перед началом работы убедиться в отсутствии механических повреждений на деталях и узлах горелки, газового рукава, редуктора и баллона.

Рукав для горючего газа должен быть типа I по ГОСТ 9356.

5.2 Присоединить горелку к редуктору баллона БПО-5 (например ДЖЕТ 001 300 000). Редуктор в комплект установки не входит. Установить рабочее давление $0,15 \pm 0,05$ МПа.

5.3 Открыть клапан горелки и поджечь дежурное пламя. Вращением маховика можно установить необходимую величину дежурного пламени.

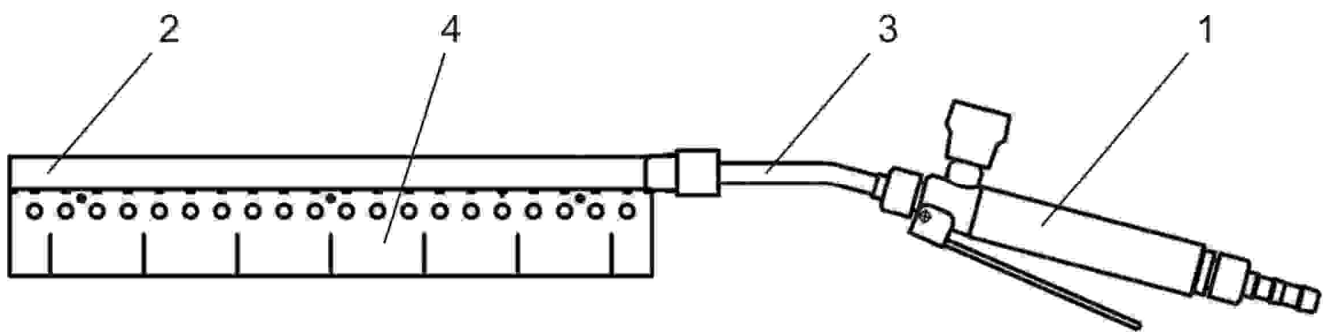
5.4 Нажать на рычаг горелки. Загорится рабочее пламя. Горелка готова к работе.

Категорически запрещается нажимать на рычаг горелки при закрытом клапане, так как это приводит к изгибу рычага и повреждению деталей клапана.

Если в ходе работы горелка перестала выходить на рабочий режим, необходимо проверить рычаг. Он не должен иметь загиба у основания скобы, в случае его изогнутости рычаг выправить.

5.5 В процессе работы при опущенном рычаге дежурное пламя не должно гаснуть, в противном случае его необходимо отрегулировать вентилем.

5.6 После окончания работы закрыть вентиль баллона пропана, отпустить рычаг (после выжигания остатков газа в установке и рукаве) и закрыть клапан горелки.



1 -ствол

2 -коллектор в сборе

3 -трубка

4 -кожух

Рис.1 Горелка модели ГВК 300, ГВК 150, ГВК 250

6 ТРЕБОВАНИЯ БЕЗОПАСНОСТИ

6.1 При эксплуатации необходимо соблюдать:

- «Межотраслевые правила по охране труда при производстве ацетилена, кислорода, процесса напыления и газопламенной обработке металлов», ПОТ РМ-019-2001;

-ФНП "Правила безопасности сетей газораспределения и газопотребления"

-ФНП «Правила промышленной безопасности опасных производственных объектов, на которых используется оборудование, работающее под избыточным давлением»

- «Правила пожарной безопасности в РФ», ППБ 01-03.

6.2 Для защиты от шума использовать индивидуальные средства защиты по ГОСТ 12.4.051.

6.3 Для защиты кожи от ожогов, вызванных излучением, расплавленным металлом, искрами, необходимо использовать защитную спецодежду такую, как перчатки, фартуки, спецобувь и т.д.

7 ТРАНСПОРТИРОВАНИЕ И ХРАНЕНИЕ

7.1 Горелка транспортируется любым видом транспорта.

7.2 При транспортировании необходимо соблюдать правила перевозки грузов, действующие на транспорте данного вида.

7.3 Транспортирование и хранение для районов с умеренным и холодным климатом должно соответствовать группе условий 7 (Ж1) по ГОСТ 15150. Для горелок, упакованных в ящики из гофрокартона, транспортирование и хранение — по группе условий 5 (ОЖ4) ГОСТ 15150.

8 ПОРЯДОК ПРЕДЪЯВЛЕНИЯ РЕКЛАМАЦИЙ

8.1 Претензии принимаются только при наличии паспорта на изделие и акта произвольной формы, составленного при участии представителя предприятия и ответственного за эксплуатацию. В акте должны быть указаны: обозначение изделия, дата продажи, дата обнаружения дефекта, а также обстоятельства, при которых обнаружен дефект и его внешнее проявление. При несоблюдении указанного порядка рекламация не рассматривается.

8.2 Ущерб не возмещается в случае потери или умышленной поломки изделия.

8.3 *При использовании товара не по назначению, а также при эксплуатации его с нарушениями требований руководства по эксплуатации, внесении каких-либо изменений без согласования с предприятием-изготовителем, производитель рекламаций не принимает и претензии не рассматривает*

9 СВИДЕТЕЛЬСТВО О ПРИЕМКЕ

9.1 Горелка модели ГВК _____ изготовлена, испытана в соответствии с ТУ 3645-005-13071510-2006 и признана годной для эксплуатации.

9.2 Отметка о приёмке: _____

9.3 Дата выпуска: _____

10 ГАРАНТИИ ИЗГОТОВИТЕЛЯ

10.1 Изготовитель гарантирует соответствие изделия требованиям технических условий при соблюдении условий транспортирования, хранения, монтажа и эксплуатации.

10.2 Изготовитель гарантирует нормальную работу изделия в течение 12 месяцев со дня продажи, но не более 18 месяцев с даты изготовления.

11. СВЕДЕНИЯ О СЕРТИФИКАЦИИ

Декларация соответствия ЕАЭС N RU Д-РУ.РА01.В.25548/22 от 26.01.2022
Срок действия по 20.01.2027 г. включительно.

Изготовитель: ООО «СваркаДжет»
426039, УР, г. Ижевск, ул. Воткинское шоссе, 298
Телефоны: (3412) 601-535, 601-526, 601-527
E-mail: jet@svarkajet.ru
<http://www.promjet.ru>